



CLEAR FIT

ИНСТРУКЦИЯ ПОЛЬЗОВАТЕЛЯ

**CLEAR FIT
CLEAR FIT SOFTLINE ST 50**



СОДЕРЖАНИЕ

Техника безопасности	4
Инструкция по сборке	6
Рекомендации к тренировкам	14
Обзор консоли	21
Обслуживание и уход	27
Устранение неполадок	29
Взрыв схема	31
Таблица комплектующих частей	32

ТЕХНИКА БЕЗОПАСНОСТИ

Введение:

Благодарим Вас за приобретение нашей продукции. Для вашего удобства и безопасности, пожалуйста, прочитайте руководство и внимательно следуйте инструкциям.

Меры предосторожности:

Перед началом первых тренировок проконсультируйтесь с Вашим тренером. Он поможет Вам определить уровень Вашей физической подготовки и подобрать наиболее эффективную тренировку согласно Вашему возрасту и уровню подготовки.

Если во время тренировки Вы почувствуете недомогание и боль, неровную частоту пульса или дискомфорт, следует немедленно прекратить тренировку и обратиться к Вашему тренеру.

Для предотвращения негативных последствий во время тренировок важно соблюдать основные меры предосторожности:

- Владелец тренажера ответственен за ознакомление всех пользователей с инструкцией и техникой безопасности.
- Дети могут заниматься на тренажере только под постоянным наблюдением взрослых. Перед занятием ознакомьте детей с техникой безопасности.
- Не допускайте к тренажеру животных.
- Не допускайте к занятиям на тренажере лиц, вес которых превышает 140 кг.
- Перед тренировкой убедитесь, что все крепления узлов тренажера (гайки и болты) затянуты.
- Устанавливайте тренажер только на ровной и свободной поверхности. Не используйте его на улице, вблизи водоемов и при повышенной влажности.
- При минусовой температуре необходимо в течение нескольких часов (от 3 до 12) оставить тренажер в помещении с комнатной температурой (+20°C) и только после этого можно включать его в сеть питания.
- Не допускайте попадания внутрь тренажера посторонних предметов.
- Перед тренировкой на тренажере делайте упражнения на растяжку для разогрева мышц.
- Во время занятий на тренажере надевайте спортивную одежду и обувь, плотно сидящую на ноге. Не надевайте одежду со свободно свисающими концами, так как они могут попасть в движущиеся части тренажера.
- После каждой тренировки обязательно выключайте тренажер.
- При поломке тренажера незамедлительно обратитесь в сервисный центр. Не пытайтесь отремонтировать тренажер самостоятельно.
- Внимательно прочитайте инструкцию и соблюдайте указанные меры предосторожности.

ВАЖНО!!

Тренажер предназначен для лиц, вес которых не превышает 140 кг

Уровень безопасности тренажера поддерживается только в случае регулярной его проверки на повреждения и износ.

Правильное расположение тренажера:

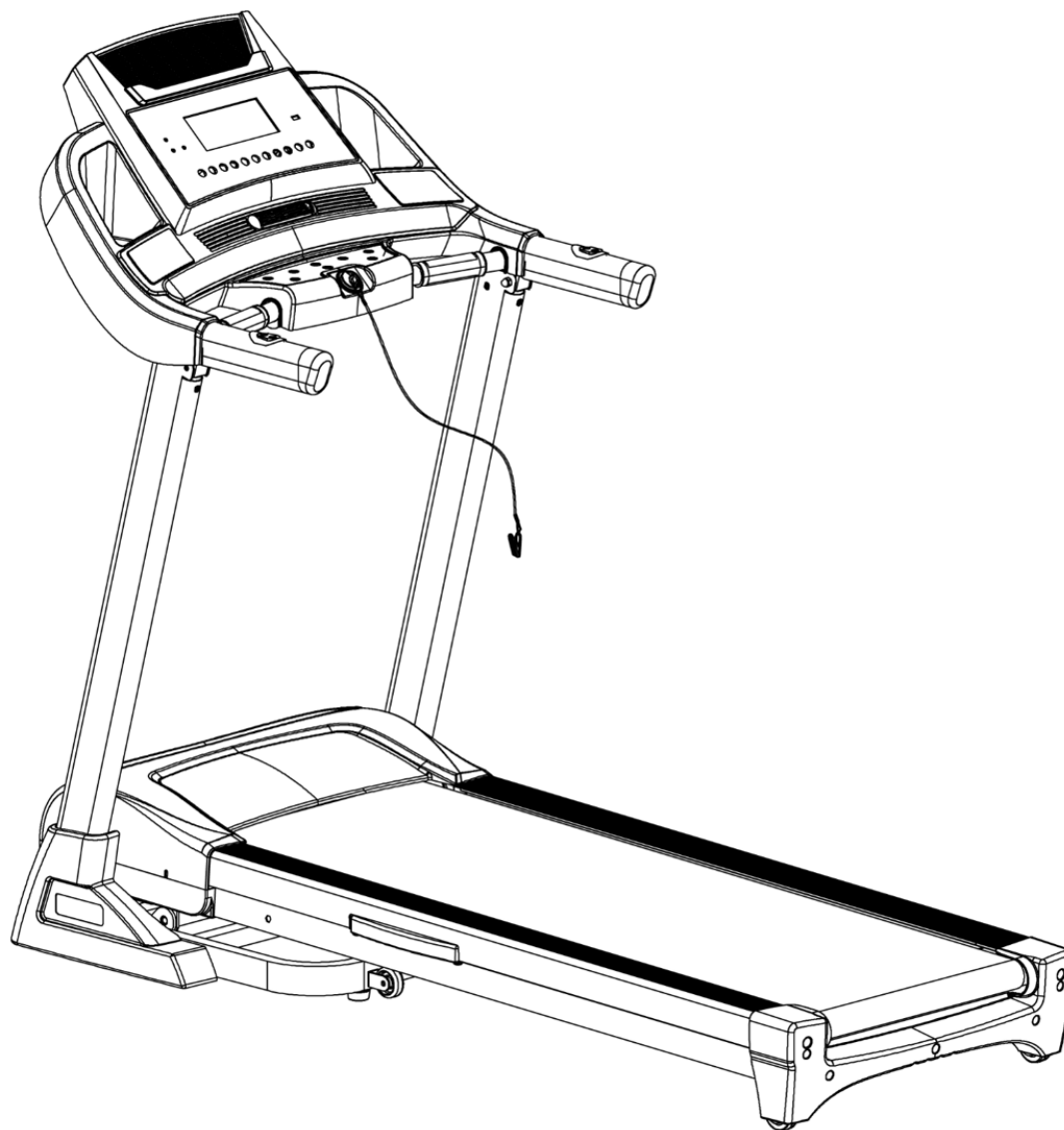
Желательно освободить пространство вокруг тренажера в радиусе 1 метра.

ВАЖНО!!

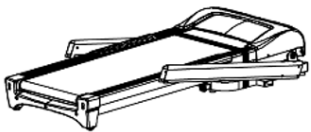

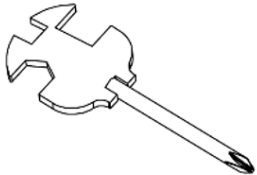
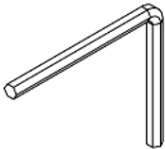
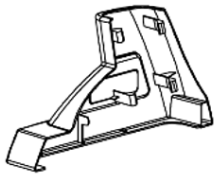
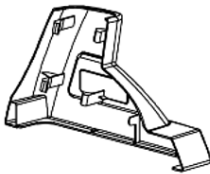

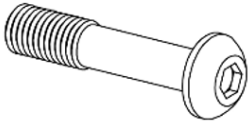
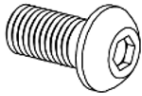


Внимательно прочитайте инструкцию. Собирайте тренажер в соответствии с данным руководством. Перед сборкой разложите все комплектующие на полу и удостоверьтесь, что все детали присутствуют согласно списку комплектующих. В случае несоответствий позвоните, пожалуйста, в отдел обслуживания клиентов магазина, где тренажер был приобретен.

Сразу же заменяйте неисправные детали или не используйте тренажер до тех пор, пока он не будет отремонтирован.

ИНСТРУКЦИЯ ПО СБОРКЕ



КОМПЛЕКТУЮЩИЕ

 A	 E	 B11	 B12	 C05	 C06
 D11	 E08	 E11	 E29	 E37	

№	Наименование	Кол-во
A	Основная рама	1
E	Консоль	1
B11	Гаечный ключ S 13; 14; 15	1
B12	Шестигранный ключ 5мм	1
C05	Накладка стойки консоли слева	1
C06	Накладка стойки консоли справа	1

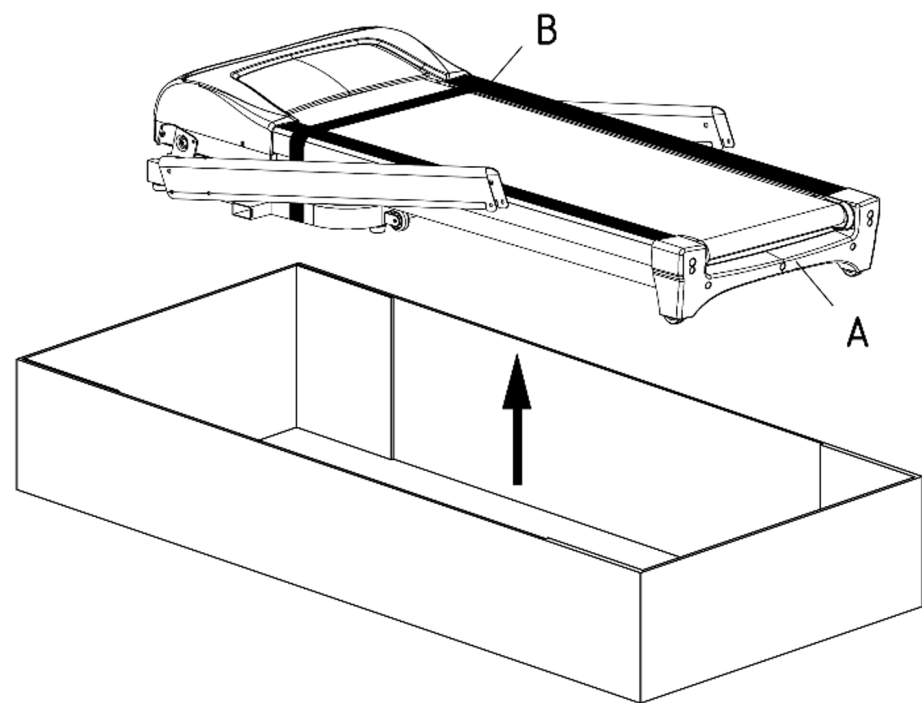
№	Наименование	Кол-во
D11	Ключ безопасности	1
E08	Болт М8*48	6
E11	Болт М8*15	6
E29	Стопорная шайба 8	12
E37	Гайка М8	2

ВНИМАНИЕ!!

Пока Вы не завершили сборку тренажера, не затягивайте винты до конца.
Пока Вы не завершили сборку тренажера, не подключайте тренажер к источнику питания.
После сборки убедитесь, что все винты надежно затянуты.

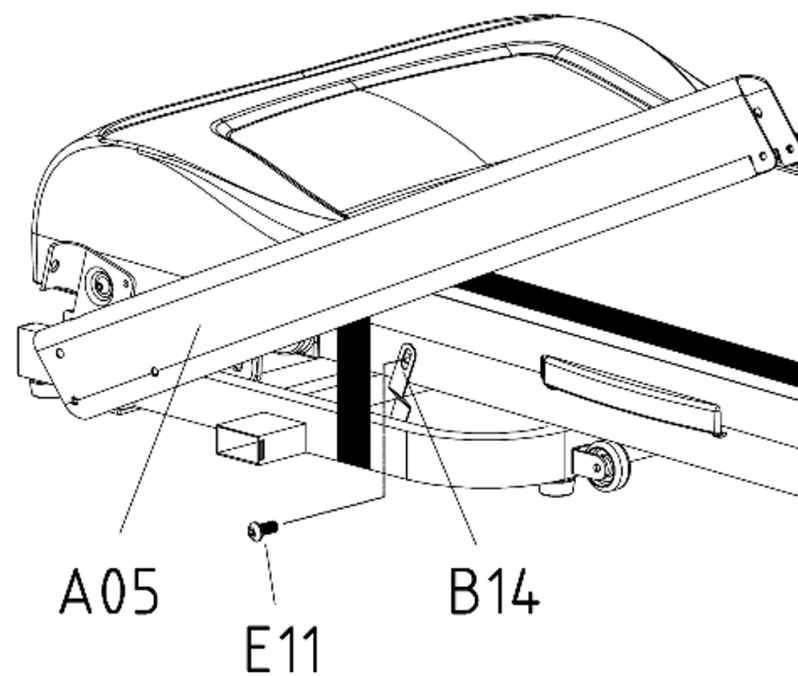
Шаг 1

Откройте коробку и достаньте все комплектующие, которые указаны в таблице выше. Разместите основную раму на ровной поверхности. Не отрезайте транспортировочный ремень до полного окончания сборки.



Шаг 2

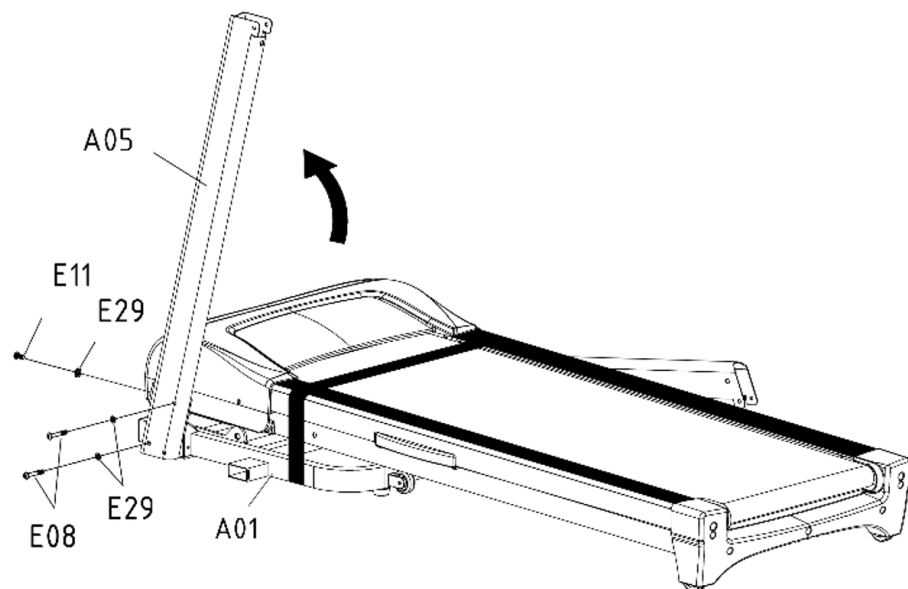
Для разблокировки фиксатора (B14) приподнимите стойку консоли (A05) и выкрутите болт (E11) ключом (B12).



Шаг 3

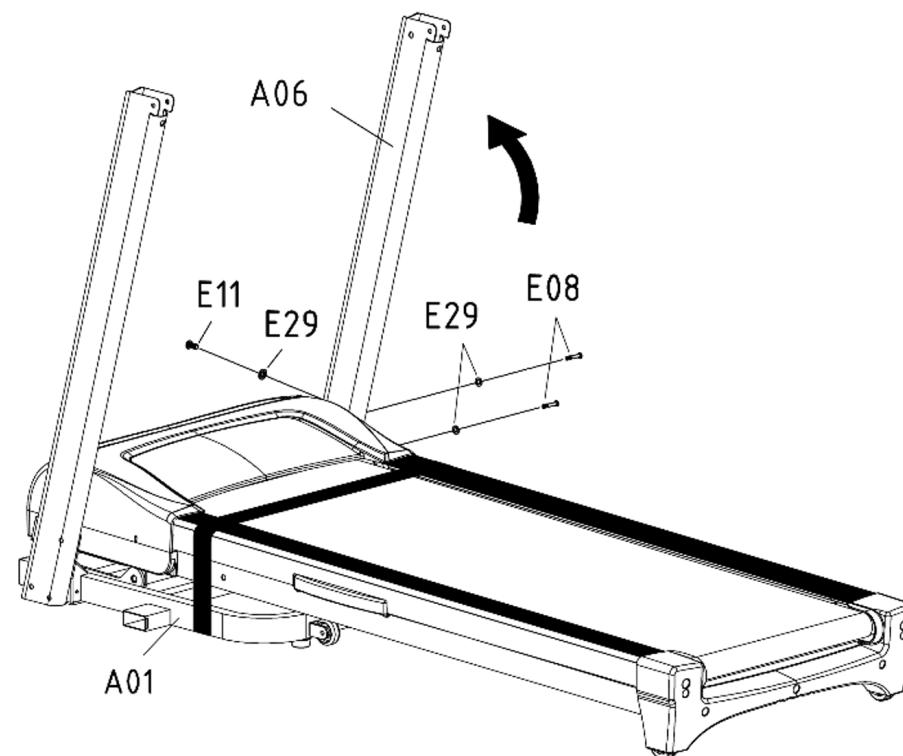
1. Поднимите левую стойку консоли (A05).
2. Зафиксируйте левую стойку консоли (A05) на опорной раме (A01) с помощью шестигранного ключа (B12), болтов M8*48 (E08), болта M8*15 (E11) и стопорных шайб (E29).

Примечание: поддерживайте стойку консоли A05, чтобы не упала.



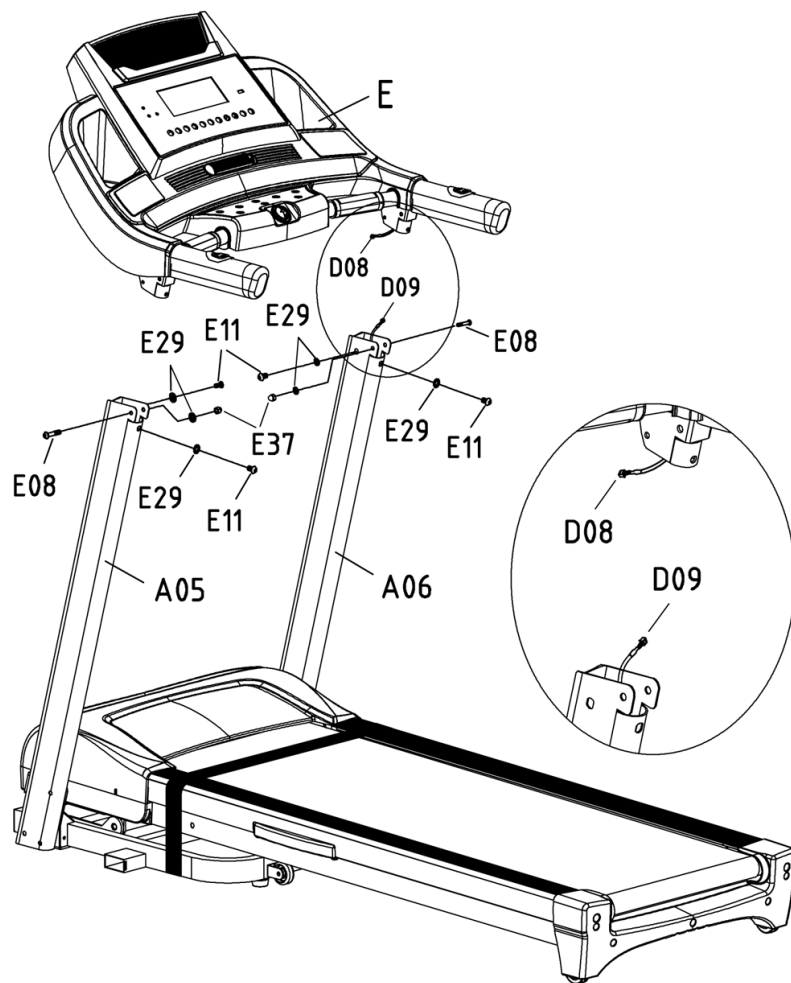
Шаг 4

Повторите шаг 3 для правой стойки (A06).



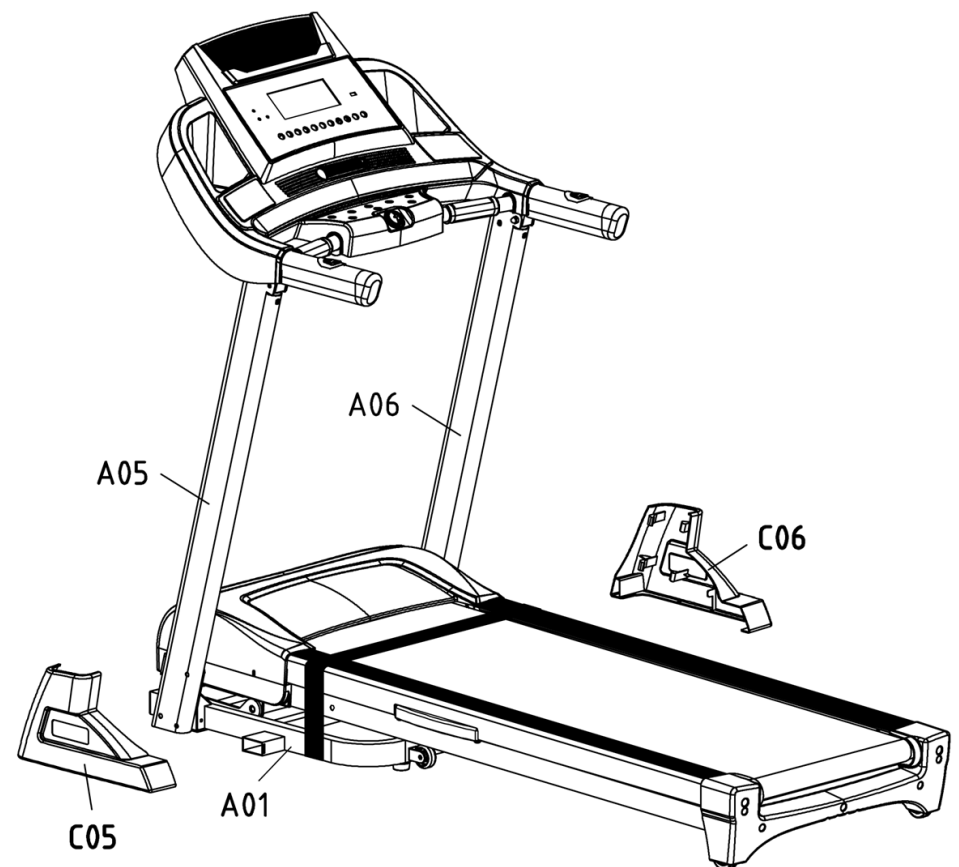
Шаг 5

1. Соедините верхний провод консоли D08 со средним проводом консоли D09.
2. Закрепите консоль E на стойках консоли (A05, A06) с помощью шестигранного ключа (B12), болтов M8*48 (E08), болтов M8*15 (E11), стопорных шайб (E29) и гаек (E37).



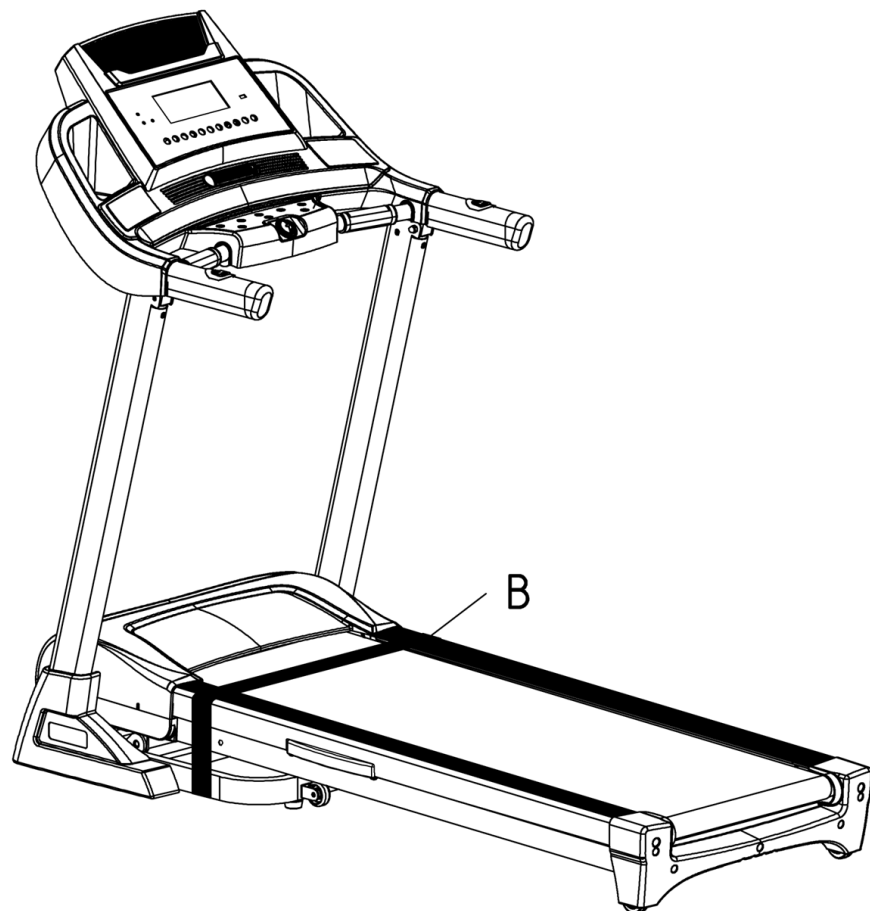
Шаг 6

- Зафиксируйте накладки правой и левой стоек консоли (C05, C06) к опорной раме (A01) и стойкам (A05, A06).



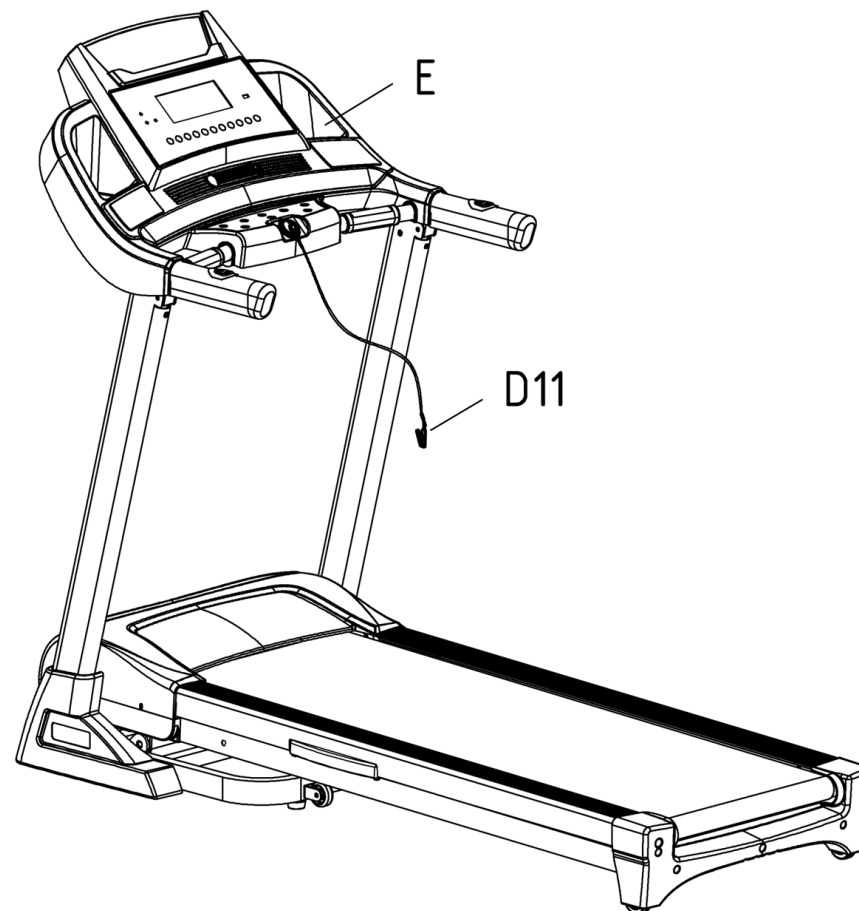
Шаг 7

Снимите транспортировочный ремень В.



Шаг 8

Установите ключ безопасности (D11) на консоли (E). Подключите тренажер к электросети и начните тренировку.

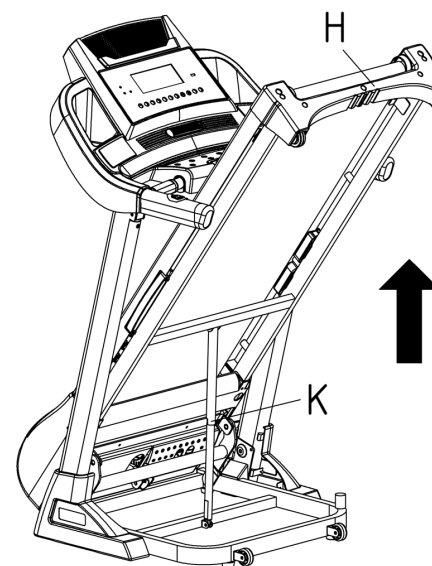


СКЛАДЫВАНИЕ, РАСКЛАДЫВАНИЕ, ПЕРЕМЕЩЕНИЕ

Складывание.

Поднимите основание беговой дорожки вверх (Н) до тех пор, пока не появится щелчок блокировки газового доводчика (К).

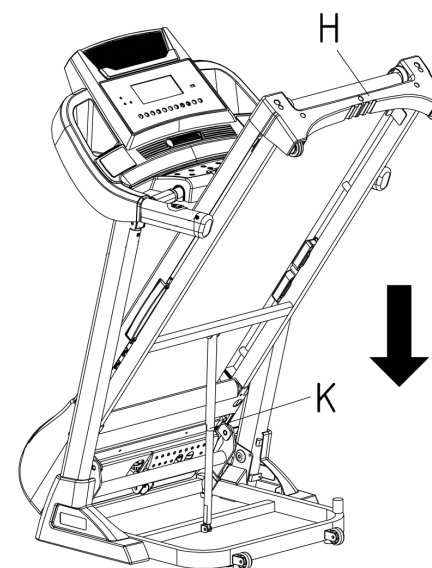
ВНИМАНИЕ: не поднимайте основание беговой дорожки, если беговое полотно находится в движении или поднят угол наклона.



Раскладывание.

Поддерживая задний край дорожки (Н), аккуратно нажмите ногой на газовый доводчик (К), он высвободится, и рама начнет медленно опускаться.

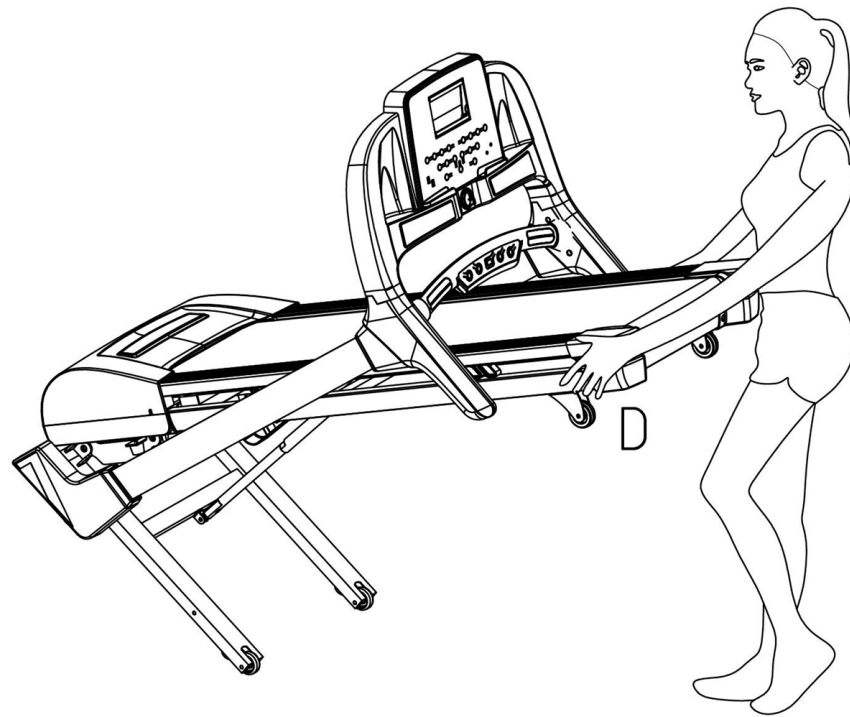
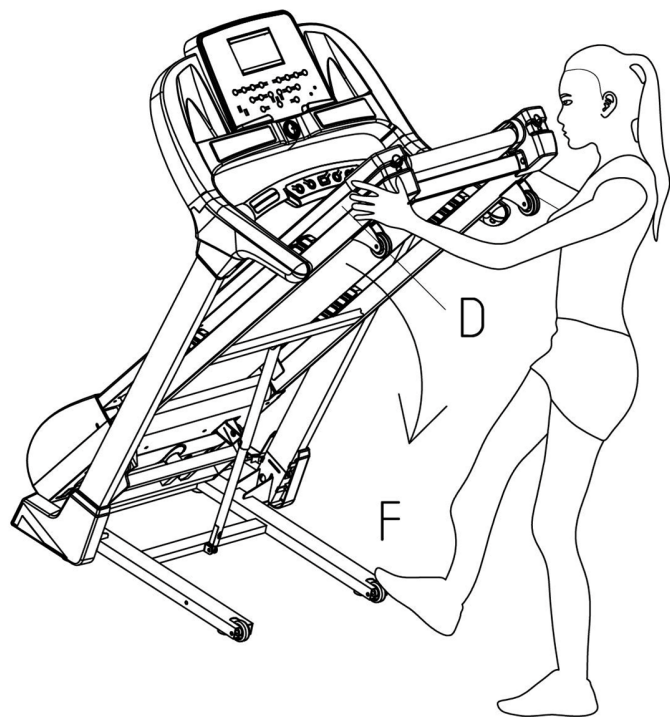
Внимание: Во время складывания и раскладывания проследите, чтобы люди и животные не находились в опасной близости от дорожки, во избежание получения травм.



Перемещение.

В сложенном состоянии возьмитесь за край дорожки (D), наклоните дорожку на себя, прижав одной ногой нижнее колесо (F), таким образом, чтобы она «встала» на транспортировочные колеса, откатите дорожку на нужное место.

Внимание: Перед перемещением дорожки убедитесь, что газовый доводчик зафиксирован, и дорожка находится в сложенном положении. Обратите внимание на провод питания, он не должен быть пережат или находиться на пути движения дорожки. Пережатие провода может привести к его порче.



РЕКОМЕНДАЦИИ К ТРЕНИРОВКАМ

Перед началом тренировок

Начало тренировок может представляться нелегкой задачей, но Вам следует помнить, что основной целью является улучшение здоровья. Ее можно достичь, следуя простым рекомендациям по поддержанию физической активности.

Перед тем как приступить к занятиям или значительно повысить уровень физической нагрузки, необходимо проконсультироваться с Вашим лечащим врачом.

Продолжительность тренировок

Современный ритм жизни, работа, семейные дела, и короткие выходные не всегда позволяют нам уделять физической активности необходимое количество времени. Приведенные ниже советы помогут Вам включить тренировки в свой распорядок дня.

Короткие промежутки времени. Исследования показали, что короткие 10-минутные тренировки средней интенсивности настолько же эффективны, как и непрерывные занятия в течение 30 минут. Таким образом, короткие тренировки можно включить даже в очень плотный распорядок дня.

Комбинируйте тренировки. Рекомендуется чередовать

тренировки средней интенсивности и тренировки повышенной интенсивности. Например, Вы можете заниматься на тренажере со средней интенсивностью по 30 минут два раза в неделю, и еще два дня тренироваться с повышенной интенсивностью, обеспечивая своему организму разнообразную нагрузку. Чередование различных видов нагрузки принесет больше пользы, чем ежедневное повторение одних и тех же упражнений. При однообразных тренировках организм привыкает к нагрузке, и на определенном уровне прогресс останавливается. Комбинируя и чередуя нагрузку, Вы сможете постоянно улучшать форму и совершенствоваться.

Составьте расписание. Исследования показали, что большинство людей предпочитают тренироваться дома, что позволяет экономить время, заниматься в комфортных для себя условиях и делать это тогда, когда им удобно. Главное условие успеха домашних тренировок – это их регулярность. Отведите для занятий определенное время, составьте расписание и включите их в обязательный распорядок дня как неотъемлемую часть повседневной жизни.

Рекомендации для взрослых в возрасте до 65 лет, не страдающих заболеваниями, при которых противопоказана физическая нагрузка:

кардио нагрузка средней интенсивности по 30 минут 5 раз в неделю
или
кардио нагрузка высокой интенсивности по 20 минут 3 раза в неделю
и
8-12 силовых упражнений, по 8-12 повторений каждое, 2 раза в неделю



Для борьбы с лишним весом продолжительность физической активности должна составлять от 60 до 90 минут. 30 минутные тренировки рекомендуются для поддержания общей физической формы и снижения риска хронических заболеваний.

Рекомендации для людей в возрасте от 65 лет (или от 50 до 64, страдающих хроническими заболеваниями, такими как артрит):

аэробная нагрузка умеренной интенсивности по 30 минут 4 раза в неделю
или
аэробная нагрузка средней интенсивности по 20 минут 3 раза в неделю
и
5-10 силовых упражнений, по 10 повторений, 2-3 раза в неделю



Пожилым людям и людям, страдающим хроническими заболеваниями, рекомендуется составлять план тренировок в соответствии с советами врача. Это поможет получить от занятий максимум пользы и минимизировать возможные риски для здоровья.

Определение значения пульса

Перед тренировками рекомендуется проверить пульс в спокойном состоянии. Частота сокращений должна измеряться в положении сидя, когда Ваше тело расслаблено. Аналогичное измерение желательно проводить и после тренировок, чтобы сравнить данные. Для того чтобы повысить выносливость и улучшить общую физическую форму, необходимо тренироваться с различной интенсивностью, чтобы частота пульса могла варьироваться. Значения пульса – это очень важная часть занятий, в зависимости от которой определяется уровень вашей физической подготовки и целевой диапазон тренировок.

Обычно эффективный диапазон тренировок составляет 50-85% от максимально допустимой частоты сердечных сокращений (ЧСС). Чтобы определить для себя целевой диапазон, воспользуйтесь данной таблицей:

220 – возраст = максимально допустимая ЧСС

Максимальная ЧСС – ЧСС в состоянии покоя = резерв сердечного ритма

Резерв сердечного ритма * уровень интенсивности + ЧСС в состоянии покоя = целевой диапазон сердечных сокращений.

Начинающие или люди с низким уровнем физической подготовки	40-60 %
Средний уровень физической подготовки	60-70 %
Высокий уровень физической подготовки	70-85%

Пример:

Марии 33 года, её пульс в состоянии покоя равен 75 ударам в минуту. Она новичок и тренируется с низким уровнем интенсивности 50-60%. Её целевой диапазон сердечных сокращений во время занятий составит 131 – 142 удара в минуту.

При минимальной интенсивности (50%):

$220 - 33$ (возраст) = 187 ударов в минуту (максимальная ЧСС)
 $187 - 75$ (пульс в состоянии покоя) = 112 ударов в минуту (резерв сердечного ритма)

$112 * 0,5$ (50% уровень интенсивности) + 75 (пульс в состоянии покоя) = 131 удар в минуту (целевой диапазон)

При максимальной интенсивности (60%):

$220 - 33$ (возраст) = 187 ударов в минуту (максимальная ЧСС)
 $187 - 75$ (пульс в спокойном состоянии) = 112 ударов в минуту (резерв сердечного ритма)

$112 * 0,6$ (60% уровень интенсивности) + 75 (пульс в состоянии покоя) = 142 удара в минуту (целевой диапазон)

Периодически измеряйте ваш пульс во время тренировки, чтобы оценивать уровень интенсивности.

Пульсовые зоны

А. Начальный уровень

Этап 0: 40-50% от максимально допустимого значения ЧСС.

Преимущества: тренировки в этой зоне наиболее комфортны и легки. Эта зона наилучшим образом подходит для людей, которые либо только начали тренироваться, либо имеют низкий уровень физической подготовки. Также данная зона подходит для восстановления после более интенсивных тренировок.

В. Зона низкой нагрузки

Этап 1 (Терапевтическая зона): 50-60% от максимально допустимого значения ЧСС.

Преимущества: уменьшение объема жировых отложений, снижение артериального давления, содержания холестерина, риска дегенеративных заболеваний, укрепление мышц.

С. Зона умеренной нагрузки

Этап 2 (Фитнес зона): 60-70% от максимально допустимого значения ЧСС.

Преимущества: наращивание мышечной массы, снижение жировой массы (75-85% калорий, расходуемых мышцами – это результат расщепления жировых клеток).

Д. Зона повышенной нагрузки

Этап 3 (Аэробная зона): 70-80% от максимально допустимого

значения ЧСС.

Преимущества: это наиболее предпочтительная зона для тренировок на выносливость. При тренировках в этой зоне возможности вашего организма значительно возрастают, увеличиваются резервы сердечно-сосудистой системы, увеличивается жизненная емкость легких.

Е. Зона высокой нагрузки

Этап 4 (Анаэробная зона): 80-90% от максимально допустимого значения ЧСС.

Преимущества: максимальное сжигание жировых отложений. Для тренировок в данной зоне вы должны обладать достаточно хорошей физической формой. Это зона экстремальной выносливости, в первую очередь мышечной, поскольку используются именно энергетические резервы мышц.

Ф. Зона экстремальной нагрузки

Этап 5 (Зона Красной Линии): 90-100% от максимально допустимого значения ЧСС.

При тренировке в этой зоне расходуется максимальное количество калорий, но сжигание жиров минимальное, так как основным источником энергии становится гликоген.

Интенсивность работы настолько высока, что длительные занятия в этой зоне не рекомендуются: это может причинить вред вашему здоровью.

Разминка и нормализация

В независимости от того, по какой программе Вы занимаетесь, каждую тренировку необходимо начинать с разогрева и заканчивать нормализацией сердечного ритма и дыхания.

Разогрев. Всегда проводите 3-10 минутную разминку перед каждой тренировкой. Она включает в себя простые ритмичные упражнения как для верхней, так и для нижней частей тела.

Нормализация. После окончания тренировки необходимо дать организму немного времени на восстановление, то есть постепенное снижение интенсивности до того уровня, на котором Вы разогревались. На это должно уйти не менее 5 минут. Процесс нормализации можно считать завершенным тогда, когда Вы почувствуете, что полностью восстановились, а Ваша частота сердечных сокращений не более чем на 10 ударов превышает тот пульс, который был до начала тренировки. Не пренебрегайте нормализацией в конце занятия, это поможет вам чувствовать себя лучше и бодрее.



Поднимание плеч:

Поднимите правое плечо вверх, к правому уху – раз. Опуская правое плечо, поднимите левое плечо – два.



Растягивание боковых мышц:

Поднимите руки над головой через стороны вверх. Максимально вытяните правую руку вверх к потолку раз. Опустите руки – два. То же самое – с левой рукой – три, четыре.



Растягивание четырехглавых мышц:

Одной рукой для устойчивости обопритесь на стену, потянитесь назад и возьмитесь рукой за ступню. Потяните пятку к ягодицам как можно ближе. Удерживайте до счета 15, а затем расслабьтесь.



Растяжение мышц внутренней части бедра:

Сядьте. Ступни ног сведите вместе. Колени разведите. Подтяните ступни как можно ближе к области паха. Удерживайте такое положение до счета 15.



Растяжение подколенного сухожилия:

Сядьте, вытянув правую ногу вперед. Левую ногу подтяните к внутренней поверхности бедра, как указано на рис. Тянитесь как можно ближе к носку. Сохраняйте такое положение до счета 15, затем расслабьтесь.



Растягивание икроножных мышц ахилового сухожилия:

Выставив ногу вперед, наклонитесь и обопритесь руками о стену. Ногу держите прямо, ступню поставьте полностью на пол. Согнутой второй ногой сделайте движение от бедра по направлению к стене. Удерживайте такое положение до счета 15, затем расслабьтесь.

Цели тренировок и результат

Осознание того, что именно мотивирует Вас к занятиям, поможет правильно выбрать программу тренировок и сосредоточиться на определенных целях. Исследования показали, что в основном люди преследуют одну из 4-х целей: снижение веса, борьба с хроническими заболеваниями, поддержание здорового образа жизни и спортивные тренировки.

Снижение веса

Если у вас имеется избыточный вес, то вы не одиноки. Не отчаивайтесь: физические упражнения и правильное питание помогут вам решить эту проблему. Вес начинает снижаться тогда, когда количество затраченных калорий превышает количество потребляемых.

Почему диеты не помогают

Большинству людей, пытающихся снизить вес, диеты, как правило, не помогают. При диете вы лишаете свой организм питательных веществ, которые ему необходимы. В этих условиях обменные процессы замедляются, и организм начинает расходовать меньше калорий, «откладывая» их про запас. В таком режиме экономии становится еще сложнее избавиться от жировых отложений.

Вместо диеты лучше сократить количество потребляемых калорий до разумного предела, не прибегая к голоданию, но при этом увеличить объем физической активности, которая, помимо похудения, способствует снижению риска коронарных заболеваний, диабета, гипертонии и рака.

Занимайтесь с радостью. На начальном этапе устанавливайте нагрузку с осторожностью. Тренировки должны быть максимально комфортными и приносить вам радость.

Определите целевые значения пульса для ваших тренировок. Проконсультируйтесь с врачом, какое значение пульса для вас оптимально и насколько интенсивными должны быть ваши тренировки.

Делайте перерывы. Если в один из дней вы чувствуете себя не вполне комфортно или не испытываете желания заниматься, возможно, вам следует сделать небольшой перерыв.

Делайте тренировки разнообразными. Для того чтобы снизить вес, необходимо периодически менять программы тренировок. Это не позволит организму привыкнуть к одинаковой нагрузке.

Постоянно двигайтесь вперед. Тренируйтесь регулярно и двигайтесь к своей цели каждый день. Регулярные и разнообразные занятия обеспечивают максимальный эффект.

Поддержка здорового образа жизни

Для здорового образа жизни очень важно правильно питаться и регулярно заниматься физическими упражнениями. Это поможет не только снизить риск возникновения хронических заболеваний, но также позволит уменьшить стресс и будет способствовать крепкому и здоровому сну.

Физические упражнения приносят огромную пользу. Во время тренировок гипофиз активно вырабатывает эндорфины – гормоны, улучшающие настроение. Кроме того, они помогают снизить резистентность тканей к инсулину, при которой развивается диабет.

На каждые 0,5 кг мышечной массы затрачивается от 100 калорий в день, даже если вы не занимаетесь физическими упражнениями. То есть чем лучше развита мускулатура, тем выше метаболизм.

Профилактика заболеваний

Доказано, что даже одна тренировка улучшает работу кровеносных сосудов и снижает содержание липидов в крови, причем этот эффект сохраняется даже на следующий день.

Благодаря регулярным тренировкам даже у пожилых людей увеличивается эластичность сосудов, нормализуется кровяное давление, снижается риск заболевания гипертонией.

Поддержание нормального уровня глюкозы и холестерина в крови, а также контроль артериального давления играет важную роль в профилактике инфарктов и стенокардии.

Спортивные тренировки

Если вы приобрели тренажер с целью подготовки к спортивным достижениям, обратите внимание на приведенные ниже советы.

Старайтесь спать как минимум 7 или 8 часов в сутки. Измеряйте свой пульс сразу после того, как просыпаетесь: если его частота превышает показания предыдущего дня более, чем на 10 ударов в минуту, то возможно, вы перетренировались. Сократите длительность и интенсивность тренировок на несколько дней до тех пор, пока частота сердечных сокращений не вернется к норме.

Для того чтобы организм быстрее восстанавливался, завершайте тренировку постепенным снижением интенсивности в течение 10-20 минут. Это ускоряет процесс выведения молочной кислоты из тканей.

Употребление белковой пищи после тренировок способствует синтезу протеина в мышцах. При этом не обязательно покупать дорогие белковые смеси, их вполне может заменить обычная еда, которая содержит незаменимые аминокислоты (мясо, рыба, яйца).

Чтобы не допустить обезвоживания организма и появления мышечных судорог, во время и после тренировок нужно восполнять потерю жидкости и электролитов (особенно натрия).

Составляйте свою программу тренировок таким образом, чтобы в ней присутствовали разнообразные упражнения: например, не только на выносливость, скорость и силу, но также на гибкость и ловкость. Важно не только комбинировать различные виды нагрузки, но и давать организму отдых, чтобы он успевал восстанавливаться.

ОБЗОР КОНСОЛИ




ОКНА ДИСПЛЕЯ

1. «SPEED» (СКОРОСТЬ): в режиме бега отображается текущая скорость.
2. «INCL» (НАКЛОН): отображается значение наклона.
3. «TIME» (ВРЕМЯ): отображается время тренировки.
4. «DIS.» (ДИСТАНЦИЯ): отображается пройденная дистанция.
5. «CAL» (КАЛОРИИ): отображаются сожжённые калории.
6. «PULSE» (ПУЛЬС): отображается текущий пульс.
7. «REAL TIME» (ЧАСЫ): отображается время.
8. «ODO DIS.»: отображается общая пройденная дистанция за все время.
9. «Окно диаграммы»: отображается трек 400 м для бега. После завершения круга, консоль издаст звуковой сигнал «В!» и отобразится количество пройденных кругов.

КНОПКИ УПРАВЛЕНИЯ

1. «ПРОГРАММА»: для выбора программы вручную: P1-P24---U1-U3---HP1-HP2---FAT;
2. «РЕЖИМ»: для выбора режима: режим отсчета времени назад, режим отсчета дистанции назад, режим отсчета калорий назад;
3. «СТАРТ»: для запуска беговой дорожки на минимальной скорости или со скоростью по умолчанию согласно выбранной программе;
4. «СТОП»: для плавной остановки беговой дорожки;
5. «СКОРОСТЬ +/-»: для регулировки скорости;
6. «НАКЛОН вверх/вниз»: для регулировки угла наклона;
7. «СКОРОСТЬ {3,6,9,12}»: «быстрые» клавиши выбора скорости;
8. «УГОЛ {3,6,9,12}»: «быстрые» клавиши выбора угла наклона;
9. «ЧАСЫ»: в режиме ожидания нажмите на клавиши «СКОРОСТЬ+», «СКОРОСТЬ-» синхронизировано, чтобы перейти в настройки времени. Настройте время с помощью клавиш «СКОРОСТЬ+/-», «НАКЛОН вверх/вниз». Нажмите «РЕЖИМ», чтобы перейти на часы или минуты. После завершения настроек нажмите «ПРОГРАММЫ» для подтверждения.



10. «Вентилятор»: включите или выключите вентилятор, нажав на клавишу «».
11. «MP3»: подключите мобильное устройство с помощью провода AUX, чтобы проигрывать музыку. Громкость регулируется на мобильном устройстве.
12. «Громкость»: нажмите и удерживайте клавишу «» или «» в течение нескольких секунд, чтобы уменьшить или увеличить громкость. При быстром нажатии мелодию можно переключить на следующую или предыдущую.

Основные функции

При включении питания все окна загорятся, затем компьютер управления запустит ручной режим.

Быстрый старт:

Установите ключ безопасности, нажмите кнопку «СТАРТ», через 3 секунды беговое полотно начнет движение с минимальной скоростью. Используйте кнопки «СКОРОСТЬ» (+ / -) и «НАКЛОН вверх/вниз», чтобы изменять скорость и угол наклона во время тренировки. По окончании тренировки нажмите кнопку «СТОП»

Режим обратного отсчета:

Нажмите кнопку «РЕЖИМ». Выберите один из следующих режимов: (обратный отсчет времени), (обратный отсчет расстояния), (обратный отсчет калорий). Значения по умолчанию соответствуют отображаемому на дисплее. Нажмите кнопку «СКОРОСТЬ» (+ / -) или «НАКЛОН вверх/вниз» для установки желаемой величины. Нажмите кнопку «СТАРТ», и беговое полотно начнет движение. Кнопками «СКОРОСТЬ» (+ / -) и «НАКЛОН вверх/вниз» вы можете изменять скорость и угол наклона во время тренировки. При достижении значения «0» выбранного параметра (расстояние, время, калории) беговое полотно остановится. Также вы можете нажать кнопку «СТОП» для завершения тренировки в любой момент.

Предустановленные программы:

Нажмите кнопку «ПРОГРАММА» и в окне Distance (Дистанция) отобразится P01-P24. После выбора программы в окне дисплея «Time» (Время) отобразится время 10:00. С помощью клавиш «СКОРОСТЬ (+/-)» или «НАКЛОН вверх/вниз» введите значение времени. Каждая программа состоит из 10 сегментов. Каждый интервал равен 1/10 общего установленного времени. Нажмите кнопку «СТАРТ», чтобы начать тренировку. Беговая дорожка начнет выполнять программу с первого сегмента. Как только вы преодолели первый интервал, автоматически начнется второй, где значение скорости и угла наклона будут автоматически регулироваться сегментом. По завершению тренировки дорожка автоматически остановится.

Во время тренировки вы можете регулировать скорость и угол наклона. Но при переходе к следующему интервалу параметры будут автоматически возвращаться на заданные. Во время тренировки в любой момент вы можете нажать кнопку «СТОП».

Таблица предустановленных программ:

Сегмент Программа		10 сегментов равно разделены установленному времени тренировки									
		1	2	3	4	5	6	7	8	9	10
P 1	СКОРОСТЬ	2	4	3	4	3	5	4	2	5	3
	НАКЛОН	1	2	3	3	1	2	2	3	2	2
P 2	СКОРОСТЬ	2	5	4	6	4	6	4	2	4	2
	НАКЛОН	1	2	3	3	2	2	3	4	2	2
P 3	СКОРОСТЬ	2	5	4	5	4	5	4	2	3	2
	НАКЛОН	1	2	2	3	1	2	2	2	2	1
P 4	СКОРОСТЬ	3	6	7	5	8	5	9	6	4	3
	НАКЛОН	2	2	3	3	2	2	4	6	2	2
P 5	СКОРОСТЬ	3	6	7	5	8	6	7	6	4	3
	НАКЛОН	1	2	4	3	2	2	4	5	2	1
P 6	СКОРОСТЬ	2	8	6	4	5	9	7	5	4	3
	НАКЛОН	2	2	6	2	3	4	2	2	2	1
P 7	СКОРОСТЬ	2	6	7	4	4	7	4	2	4	2
	НАКЛОН	4	5	6	6	9	9	10	12	6	3
P 8	СКОРОСТЬ	2	4	6	8	7	8	6	2	3	2
	НАКЛОН	3	5	4	4	3	4	4	3	3	2
P 9	СКОРОСТЬ	2	4	5	5	6	5	6	3	3	2
	НАКЛОН	3	5	3	4	2	3	4	2	3	2
P 10	СКОРОСТЬ	2	3	5	3	3	5	3	6	3	3
	НАКЛОН	4	4	3	6	7	8	8	6	3	3
P 11	СКОРОСТЬ	2	5	8	10	6	9	5	3	2	2
	НАКЛОН	1	3	5	8	10	7	6	3	2	3
P 12	СКОРОСТЬ	2	5	5	4	4	6	4	2	3	4
	НАКЛОН	3	5	6	7	12	9	11	11	6	3

P 13	СКОРОСТЬ	2	7	4	7	8	9	4	5	3	2
	НАКЛОН	5	6	6	4	6	5	8	9	4	2
P 14	СКОРОСТЬ	2	6	5	4	8	6	5	2	3	3
	НАКЛОН	5	6	5	8	4	5	5	10	6	3
P 15	СКОРОСТЬ	2	6	5	4	8	7	5	3	3	2
	НАКЛОН	3	4	5	6	3	5	5	6	4	3
P 16	СКОРОСТЬ	2	5	7	5	8	6	5	2	4	2
	НАКЛОН	1	5	6	8	12	9	10	9	5	3
P 17	СКОРОСТЬ	2	5	6	7	8	9	10	5	3	4
	НАКЛОН	3	5	6	8	6	5	8	7	5	3
P 18	СКОРОСТЬ	2	3	5	6	8	6	9	6	5	2
	НАКЛОН	5	7	5	8	6	5	9	10	6	2
P 19	СКОРОСТЬ	3	7	6	5	9	7	6	3	5	2
	НАКЛОН	3	5	6	8	5	6	5	12	8	3
P 20	СКОРОСТЬ	3	7	9	10	11	12	10	8	5	2
	НАКЛОН	2	5	6	7	6	5	8	6	3	2
P 21	СКОРОСТЬ	3	6	8	7	9	10	5	8	3	2
	НАКЛОН	3	6	8	9	9	6	8	10	6	3
P 22	СКОРОСТЬ	3	5	8	6	9	10	8	12	6	3
	НАКЛОН	2	6	8	10	12	10	12	8	5	2
P 23	СКОРОСТЬ	3	5	9	11	12	8	6	5	3	2
	НАКЛОН	2	6	8	10	9	7	8	10	6	3
P 24	СКОРОСТЬ	3	8	10	11	12	10	10	8	5	3
	НАКЛОН	3	6	8	9	10	12	9	6	3	2

Пульсозависимые программы:

Нажимайте на клавишу «ПРОГРАММЫ» в режиме ожидания до тех пор, пока не отобразится «HR1» и «HR2» в окне дисплея «ДИСТАНЦИЯ». Максимальная скорость HR1: 10.0 км/ч, для HR2: 12.0 км/ч.

Примечание: если нажать на клавишу «СТАРТ» в интерфейсе «HRC», система автоматически выставляет значения по умолчанию (возраст: 30 лет, целевое значение пульса: 114, скорость: 10 км/ч).

При нажатии клавиши «РЕЖИМ» консоль перейдет в настройки возраста. 30 лет – возраст по умолчанию. С помощью клавиш «СКОРОСТЬ» (+ / -) или «УГОЛ вверх/вниз» можно установить соответствующий возраст. Диапазон возраста: 15-80 лет.

После выбора возраста, нажмите на клавишу «РЕЖИМ» и система автоматически выставит целевой пульс согласно возрасту. С помощью клавиш «СКОРОСТЬ» (+ / -) или «УГОЛ вверх/вниз» можно настроить целевой пульс. Диапазон пульса: 84 – 195 чсс.

После выбора возраста и целевого пульса, нажмите на клавишу «РЕЖИМ», чтобы перейти к настройкам времени. В окне дисплея «ВРЕМЯ» отобразится предустановленное время 10:00. С помощью клавиш «СКОРОСТЬ» (+ / -) или «УГОЛ вверх/вниз» можно изменить предустановленное время. Диапазон времени: 10:00-99:00.

Вновь нажмите на клавишу «РЕЖИМ», чтобы вернуться на главную страницу или нажмите СТАРТ, чтобы начать тренировку.

При использовании пульсозависимой программы с помощью клавиш «СКОРОСТЬ» (+ / -) и «УГОЛ вверх/вниз» можно изменять скорость и угол наклона, но система автоматически будет выбирать скорость и угол наклона, которые наиболее близкие к значению целевого пульса.

Первая минута после начала тренировки предназначена для разогрева, система автоматически не настроит скорость, поэтому скорость вводится вручную. Через 1 минуту система начнет увеличивать скорость на 0,5 км/ч согласно текущему сердцебиению. После достижения максимальной скорости 10 км/ч для пульсозависимой 1 (HR1) или 12 км/ч для пульсозависимой 2 (HR2), скорость остается неизменной до достижения целевого пульса.

ВНИМАНИЕ: В течении всей тренировки держитесь за поручни, которые оборудованы датчиками пульса. Рекомендуется использовать кардиопояс (приобретается отдельно).

ВНИМАНИЕ!!

Сенсорные датчики пульса не устанавливают медицинские показатели и служат только для справки.

Пользовательские программы:

Нажмите кнопку «ПРОГРАММА» для выбора программ: U01-U03. Каждая программа разделена на 10 сегментов. Клавишами «СКОРОСТЬ» (+ / -) или «УГОЛ вверх/вниз» установите значения скорости и угла наклона для каждого сегмента. Для подтверждения установленных значений используйте клавишу «РЕЖИМ». Для начала тренировки нажмите «СТАРТ». Во время тренировки в любой момент вы можете нажать кнопку «СТОП» и завершить тренировку.

Жиросканер (BODY FAT TEST)

Нажимайте и удерживайте клавишу «ПРОГРАММА» до тех пор, пока в окне скорость не высветится «FAT». Нажмите «РЕЖИМ» для установки параметров пользователя: Пол (F-1), Возраст (F-2), Рост (F-3), Вес (F-4). С помощью кнопки «СКОРОСТЬ» (вверх/вниз) установите каждый параметр поочередно, нажимая «РЕЖИМ» для смены параметра. Данные будут отображаться в окне CAL/PULSE. После установки последнего параметра на дисплее высветится «5» - вы в режиме тестирования, расположите руки на датчиках пульса в течение 5 секунд, и на дисплее отобразится Ваш индекс массы тела (BMI).

Параметры теста

классификация	по умолчанию	значение	примечание
Пол (F-1)	01 (Мужчина)	01—02	01 = Мужчина 02 = Женщина
Возраст (F-2)	25 лет	10—99 лет	
Рост (F-3)	170 см	100—240 см	
Вес (F-4)	70 кг	20—160 кг	

Результаты

Индекс массы тела (BMI)	Значение
<19	Недостаток веса
19—26	Нормальный вес
26—30	Превышение веса
>30	Ожирение

Ключ безопасности:

При необходимости экстренной остановки бегового полотна выдерните ключ безопасности, беговая дорожка выключится. Все окна будут отображать надпись «-----», прозвучит тройной звуковой сигнал консоли. Вставьте ключ безопасности обратно, чтобы продолжить тренировку.

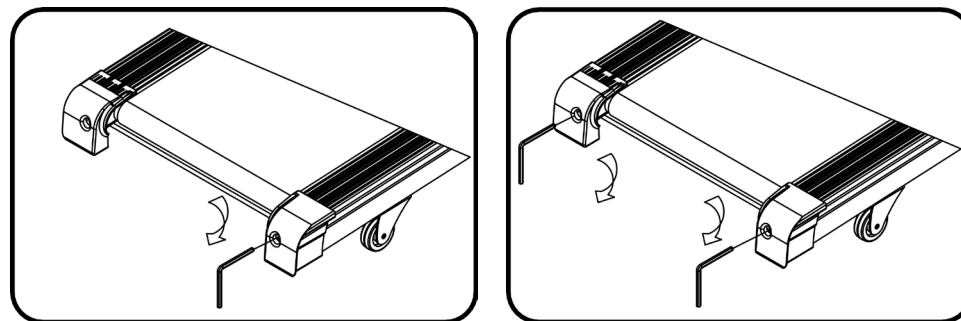
ОБСЛУЖИВАНИЕ И УХОД

Регулировка бегового полотна

Положение бегового полотна отрегулировано на фабрике при изготовлении дорожки. Однако в определенных случаях, при транспортировке или изменениях влажности/температуры беговое полотно может сместиться относительно центра дорожки или растянуться.

Центровка бегового полотна

Перед использованием тренажера, для обеспечения правильной работы дорожки, удостоверьтесь в том, что беговое полотно расположено точно по центру тренажера.



ВНИМАНИЕ!!

При центровке бегового полотна запускайте дорожку на ее **минимальной** скорости. Удостоверьтесь, что пальцы, волосы, полы одежды или другие предметы не касаются движущихся деталей.

Если беговое полотно сдвинуто в правую сторону

Запустите тренажер на минимальной скорости. С помощью ключа поворачивайте правый регулировочный болт по часовой стрелке на $\frac{1}{4}$ за один раз, проверяя, достаточно ли отрегулировано беговое полотно. Дайте полотну сделать один полный оборот, чтобы проверить, нет ли необходимости в дальнейшей регулировке. При необходимости повторяйте эти действия до тех пор, пока беговое полотно не окажется расположенным точно по центру тренажера.

Если беговое полотно сдвинуто в левую сторону

Включите беговую дорожку на минимальной скорости. С помощью ключа поворачивайте левый регулировочный болт по часовой стрелке на $\frac{1}{4}$ за один раз, проверяя, достаточно ли отрегулировано беговое полотно. Дайте полотну сделать один полный оборот, чтобы проверить, нет ли необходимости в дальнейшей регулировке. При необходимости повторяйте эти действия до тех пор, пока беговое полотно не окажется расположенным точно по центру тренажера.

После регулировки установите максимальную скорость и убедитесь, что беговое полотно более не смещается.

ВНИМАНИЕ!!

Не перетягивайте регулировочные болты, это может вызвать преждевременную порчу валов.

Натяжение/ослабление бегового полотна

Если полотно растянулось, включите беговую дорожку на минимальной скорости. С помощью ключа поверните правый и левый регулировочные болты по часовой стрелке на $\frac{1}{4}$ за один раз. Проверьте натяжение полотна. При необходимости повторяйте эти действия, пока полотно не будет натянуто должным образом. Если полотно перетянато, с помощью ключа поверните правый и левый регулировочные болты против часовой стрелки на $\frac{1}{4}$ за один раз. Проверьте натяжение полотна и при необходимости повторите эти действия.

После каждого использования (ежедневное обслуживание) очищайте и осматривайте тренажер по нижеприведенной схеме:

1. Выключите дорожку с помощью переключателя on/off, выдерните провод питания из розетки.
2. Протрите беговое полотно, деку, крышку мотора и консоль влажной тряпкой. Не используйте чистящие растворы, так как они могут нанести вред тренажеру.
3. Осмотрите провод питания. Если провод питания поврежден, необходимо связаться со службой сервисного обслуживания.
4. Убедитесь, что провод питания не находится под дорожкой или в любом другом месте, где он может быть сдавлен или поврежден. Проверьте положение и степень натяжения бегового полотна. Неровное расположение бегового полотна может привести к повреждению дорожки.

СМАЗКА БЕГОВОГО ПОЛОТНА

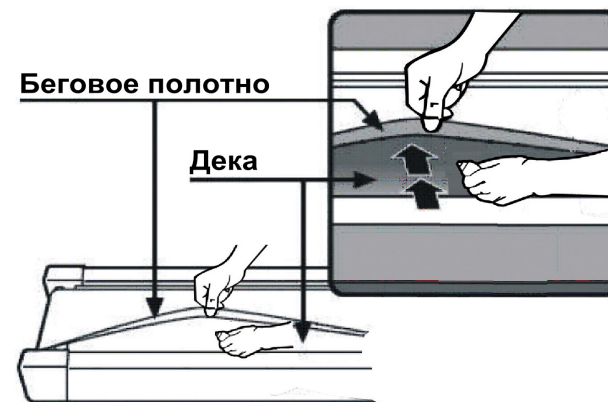
Беговая дорожка оборудована функцией контроля смазки. Тренажер издаст три звуковых сигнала и на экране появится информационная надпись «OIL». Это означает, что Вам необходимо произвести смазку бегового полотна согласно инструкции.

После произведения смазки тренажера, в режиме ожидания нажмите кнопку «СТОП» и удерживайте ее 3 секунды. Таким образом вы снимите информационную надпись «OIL».

Смазка бегового полотна обеспечивает более высокую производительность беговой дорожки и продлит срок службы тренажера. В зависимости от частоты тренировок, температуры и влажности помещения смазку необходимо производить раз в 3-6 месяцев.

Проверить необходимость смазки можно подняв одну сторону бегового полотна и проведя рукой по центральной части деки. Если дека гладкая, «скользит», смазка не требуется. Если поверхность сухая, шероховатая, необходимо нанести силиконовую смазку 30-40мл.

1. Выключите тренажер с помощью переключателя on/off, затем выдерните из розетки провод питания.
2. Протрите всю поверхность деки чистой гладкой тканью для удаления пыли и других загрязнений.
3. Поднимите одну сторону бегового полотна и нанесите на центральную часть деки смазку.
4. Включите беговую дорожку на минимальной скорости от 3 до 5 мин, смазка равномерно распределится по всей поверхности деки.



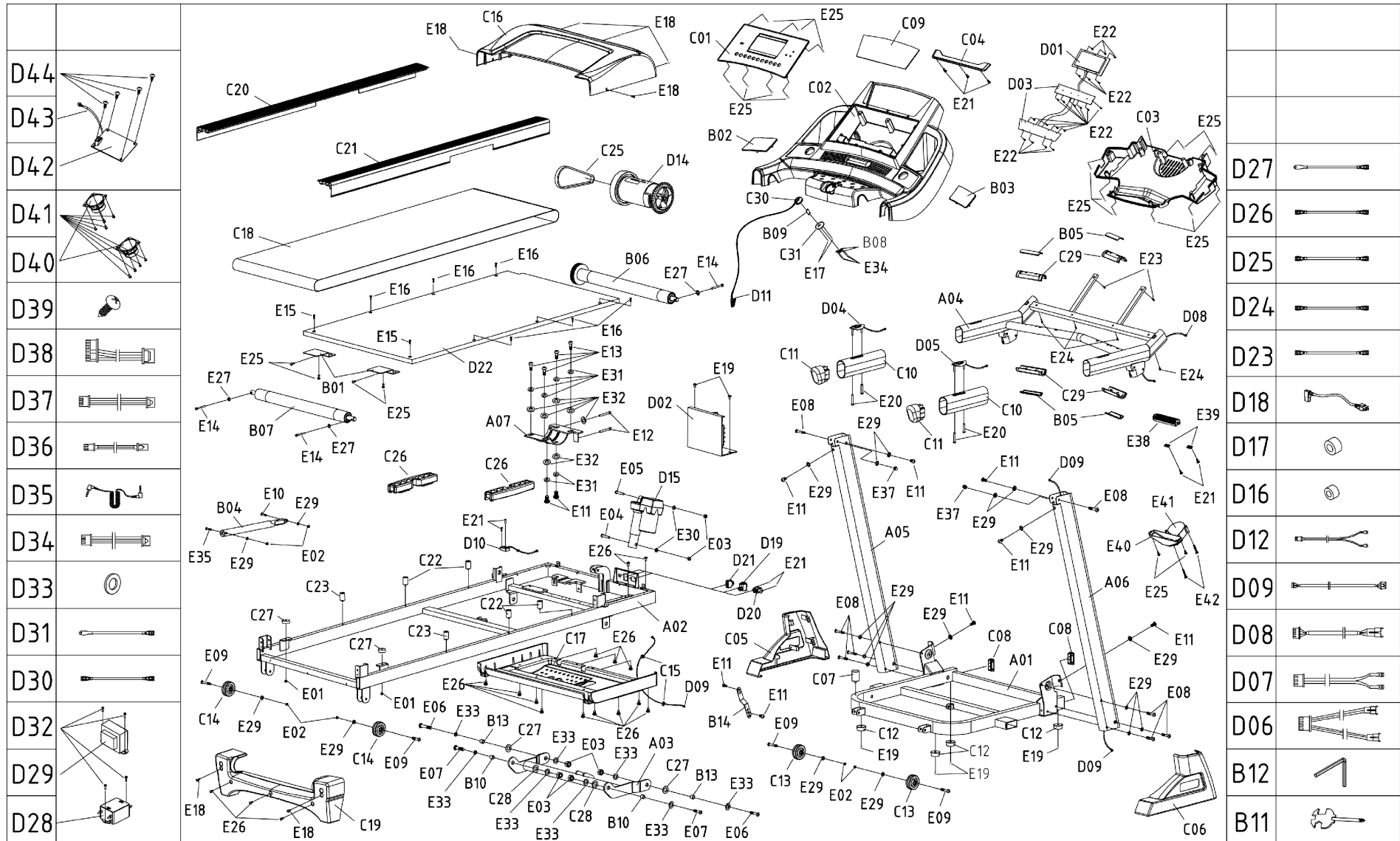
УСТРАНЕНИЕ НЕПОЛАДОК

Ошибка	Описание	Решение
После подключения бе- говой дорожки к сети на экране нет отображений:	Плохое подключение проводов	а: Проверьте клавишу перегрузки, если клавиша защиты от перегрузки отскочила, нажмите на клавишу. б: Убедитесь, что питание, защита от перегрузки, контроллер и трансформер подключены. в: Убедитесь, чтоб провода контроллера подключены к консоли. г: Проверьте трансформер, если он поврежден, замените его.
E-01	Ошибка подачи сигнала от консо- ли контроллеру	а: Проверьте исправность провода от контроллера к консоли. В случае необходимости замените его. б: Проверьте электронные части консоли. В случае неисправности за- мените консоль. в: Замените трансформер.
E-02	Неисправность мотора	а: Проверьте подключение провода мотора. Если провод исправен, замените мотор. б: Проверьте есть ли запах гари от контроллера. Если произошло замыкание IGBT, замените контроллер. в: Убедитесь, что напряжение находится в пределах нормы.
E-03	Нет сигнала	а: Через 5 – 8 секунд появилась ошибка E03, проверьте соединение датчика. Если плохое соединение, переключите провода снова. Если датчик работает неисправно, замените его. б: Неисправный сигнал контроллера, замените на новый.
E-04	Неисправность угла наклона	а: Проверьте подключение провода мотора угла наклона. б: Проверьте в правильный ли слот подключен провод АС мотора угла наклона. в: Проверьте исправность провода мотора угла наклона, замените провод или мотор угла наклона в случае необходимости. г: Замените контроллер. е: Если все провода подключены, сбросьте (переключите) все клавиши на контроллере и запустите снова.

Ошибка	Описание	Решение
E-5	Защита от перегрузки тока	<p>a: Возможно текущий ток слишком сильный, система включила самозащиту, перезапустите беговую дорожку.</p> <p>b: Возможно часть тренажера заблокирована, что приводит к повреждениям мотора, смажьте беговое полотно и перезапустите беговую дорожку.</p> <p>c: Проверьте нет ли запаха гари в моторе. Если появился неприятный запах, замените мотор.</p> <p>d: Проверьте нет ли запаха гари от контроллера. Если появился неприятный запах, замените контроллер.</p>
нет	Беговая дорожка не запускается. После нажатия клавиши «Старт», отсчет времени начался, но беговая дорожка не работает. На дисплея ошибка не отображается.	<p>a: Проверьте подключение проводов в моторе.</p> <p>b: Проверьте контроллер, в случае необходимости замените его.</p> <p>c: Проверьте плату (IGBT) на контроллере, в случае необходимости замените на новую плату или контроллер.</p>

* Пожалуйста, обратитесь в сервисный центр, если у вас остались нерешенные проблемы либо требуется проверка и замена каких-либо комплектующих.

ВЗРЫВ СХЕМА



D27	
D26	
D25	
D24	
D23	
D18	
D17	
D16	
D12	
D09	
D08	
D07	
D06	
B12	
B11	

ТАБЛИЦА КОМПЛЕКТУЮЩИХ ЧАСТЕЙ

№	Наименование	Описание	Кол-во	№	Наименование	Описание	Кол-во
A01	Опорная рама		1	C07	Цилиндровый амортизатор		1
A02	Основная рама		1	C08	Квадратная заглушка		2
A03	Рама угла наклона		1	C09	Пластина		1
A04	Скоба консоли		1	C10	Поролон		2
A05	Стойка консоли слева		1	C11	Заглушка		2
A06	Стойка консоли справа		1	C12	Ножка		4
A07	Скоба мотора		1	C13	Транспортировочное колесо		2
B01	Z-образный фиксатор		2	C14	Регулируемое колесо		2
B02	Сетка динамика слева		1	C15	Заглушка кольцеобразного провода		2
B03	Сетка динамика справа		1	C16	Верхняя накладка мотора		1
B04	Газовый доводчик		1	C17	Нижняя накладка мотора		1
B05	Пластина датчика пульса		4	C18	Беговое полотно		1
B06	Передний роллер		1	C19	Заглушка		1
B07	Задний роллер		1	C20	Направляющая слева		1
B08	Металлическая пластина		2	C21	Направляющая справа		1
B09	Медная пластина		1	C22	Амортизатор черный		4
B10	Втулка	Φ15*Φ10.2*9	2	C23	Амортизатор голубой		2
B11	Гаечный ключ	S=13,14,15	1	C25	Приводной ремень		1
B12	Шестигранный ключ	5mm	1	C26	Амортизатор Air		2
B13	Втулка	Φ15*Φ10.2*13	2	C27	Голубой амортизатор		2
B14	Блок безопасности		1	C28	Пластиковая шайба		4
C01	Панель консоли		1	C29	Пластина датчика пульса		4
C02	Верхняя накладка консоли		1	C30	Ключ безопасности		1
C03	Нижняя накладка консоли		1	C31	Скоба ключа безопасности		1
C04	Держатель Ipad		1	D01	Верхний контроллер		1
C05	Накладка стойки консоли слева		1	D02	Нижний контроллер		1
C06	Накладка стойки консоли справа		1	D03	Клавиатура консоли		1

№	Наименование	Описание	Кол-во	№	Наименование	Описание	Кол-во
D04	Датчик пульса с углом наклона		1	E01	Гайка	M6	2
D05	Датчик наклона со скоростью		1	E02	Гайка	M8	6
D06	Верхний провод датчика пульса		1	E03	Гайка	M10	6
D07	Нижний провод датчика пульса		2	E04	Болт	M10*60	1
D08	Верхний провод консоли		1	E05	Болт	M10*45	1
D09	Нижний провод консоли		1	E06	Болт	M10*50	2
D10	Датчик скорости		1	E07	Болт	M10*30	2
D11	Ключ безопасности		1	E08	Болт	M8*48	8
D12	Провод ключа безопасности		1	E09	Болт	M8*40	4
D14	Мотор DC		1	E10	Болт	M8*30	1
D15	Мотор угла наклона		1	E11	Болт	M8*15	10
D16	Магнитное кольцо		1	E12	Болт	M8*40	2
D17	Магнит		1	E13	Болт	M8*20	4
D18	Кабель питания		1	E14	Болт	M6*55	3
D19	Квадратный переключатель		1	E15	Болт	M6*40	2
D20	Разъем		1	E16	Болт	M6*25	6
D21	Предохранитель от перегрузки		1	E17	Болт	ST3.5*10	2
D22	Дека		1	E18	Болт	M5*8	7
D23	АС провод		1	E19	Болт	M5*16	6
D24	АС провод		2	E20	Болт	ST4.2*55	4
D25	АС провод		1	E21	Болт	ST2.9*8.0	9
D26	АС провод		1	E22	Болт	ST2.9*6.0	20
D27	Заземляющий провод		1	E23	Болт	ST4.2*20	2
D33	Заглушка аудио модуля		1	E24	Болт	ST4.2*30	4
D34	Провода аудио		1	E25	Болт	ST4.2*12	21
D35	Мр3 провод		1	E26	Болт	ST4.2*12	17
D36	USB		1	E27	Плоская шайба	6	3

№	Наименование	Описание	Кол-во
E29	Плоская шайба	8	20
E30	Плоская шайба	10	2
E31	Пружинная шгайба	8	6
E32	Плоская шайба С	8	7
E33	Большая шайба С	φ10*φ26*2.0	8
E34	Болт	ST2.9*4	4
E35	Болт	M8*45	1
E37	Гайки	M8	2
E38	Накладка вентилятора		1
E39	Фиксирующая пластина		2
E40	Ветроуловитель		1
E41	Вентилятор		1
E42	Болт	ST4.2*40	2



www.clear-fit.com